

EV серия

USB
150м
1280x1024

VGA удлинители Rextron EV состоят из двух блоков: на передающий блок подается видеосигнал, который по витой паре передается на второй принимающий блок подключенный к устройству отображения, например, монитору или плазменной панели. Расстояние между блоками может достигать 150-ти метров.



Характеристики

Интерфейс	VGA
Макс. дистанция, м	150
Соединение	5, 5e, 6
Аудио	-

Макс. разрешение	1280 x 1024
DDC2B	Есть
Serial	-
Локальный выход	Опционально

Технические данные

Модель	Тип
EV-xxxL	Трансмиттер
EV-xxxX	Повторитель
EV-xxxR	Ресивер

Комплектация

AV удлинитель	1 шт.
Блок питания	1 шт
Документация	1 шт

Производитель оставляет за собой право изменять внешний вид и характеристики товара, не снижая его потребительских свойств.

EV-xxxL

Тип	Трансмиттер				
Устройство	EV-12L	EV-112L	EV-114L	EV-128L	EV-1210L
Входы VGA (M)	1	1	1	1	1
Выходы VGA (F)	2	1	1	2	2
Входы RJ45	-	-	-	-	-
Выходы RJ45	1	2	4	8	10
Макс. дистанция, м	150				
Питание, Вт	7.2		18		
Габариты изделия, мм	20 x 84 x 69	20 x 103 x 69		20 x 180 x 85	
Гарантия, мес.	12				

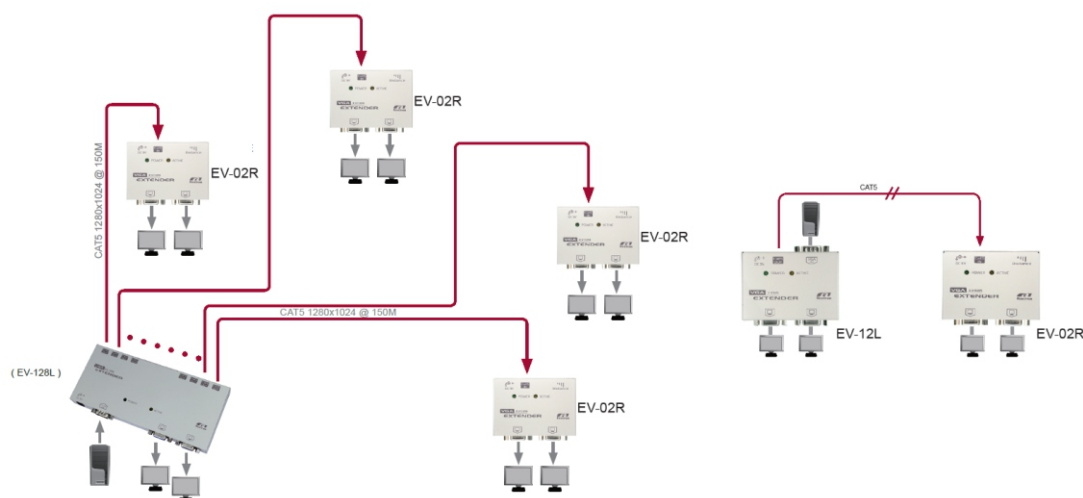


СХЕМА ИСПОЛЬЗОВАНИЯ

Таблица заказа

Артикул	VGA выходы	RJ-45 выходы
EV-12L	2	1
EV-112L	1	2
EV-114L	1	4
EV-128L	2	8
EV-1210L	2	10

Производитель оставляет за собой право изменять внешний вид и характеристики товара, не снижая его потребительских свойств.

EV-021X & EV-02R

Тип	Повторитель	Ресивер
Устройство	EV-021X	EV-02R
Входы VGA (M)	-	-
Выходы VGA (F)	2	1
Входы RJ45	1	1
Выходы RJ45	1	-
Макс. дистанция, м	100	-
Питание, Вт	7.2	
Габариты изделия, мм	20 x 103 x 69	20 x 84 x 69
Гарантия, мес.	12	

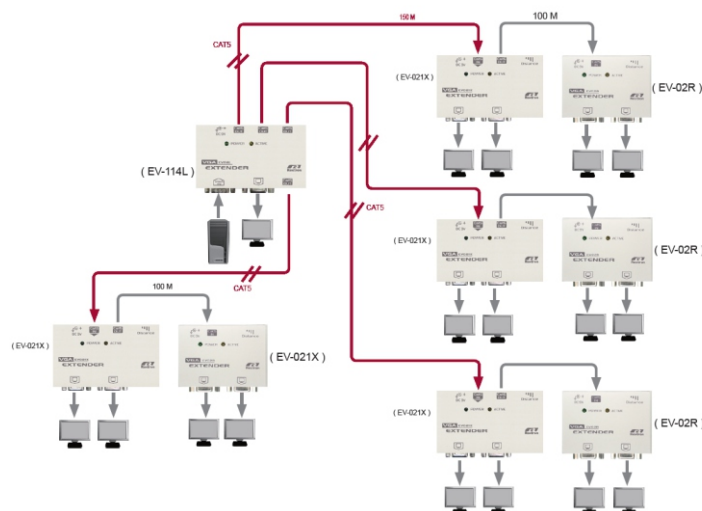


схема использования

Таблица заказа

Артикул	VGA выходы	RJ-45 выходы
EV-021X	2	1
EV-02R	2	-

Производитель оставляет за собой право изменять внешний вид и характеристики товара, не снижая его потребительских свойств.